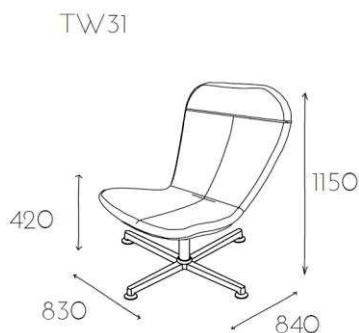


Twist



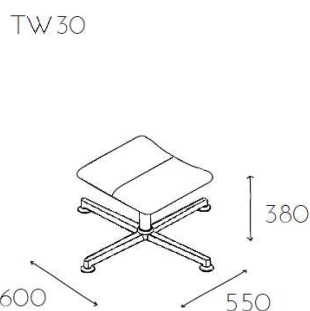
Grupa cenowa					
I	II	III	IV	V	VI
Meteor Rivet	Charles Petrus Valencia Barolo	MLF Patina Xtreme/X2 Arco	Blazer Maglia	Skóra	Alcantara
1955,-	2008,-	2065,-	2170,-	2647,-	3072,-

Fotel jednoosobowy obrotowy z mechanizmem uchylnym (M14 STD) na podstawie czteroramiennej z aluminium polerowanego (F15 ALP).

Zatyczki z filcem

ZAT F18 F

+9,-



Grupa cenowa					
I	II	III	IV	V	VI
Meteor Rivet	Charles Petrus Valencia Barolo	MLF Patina Xtreme/X2 Arco	Blazer Maglia	Skóra	Alcantara
1431,-	1471,-	1515,-	1594,-	1940,-	2285,-

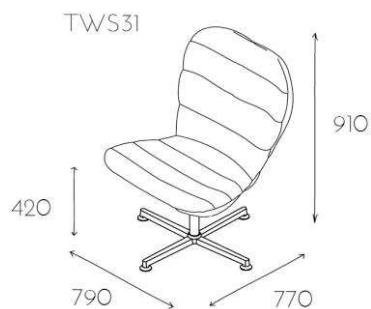
Podnóżek jednoosobowy obrotowy z mechanizmem uchylnym (M14 STD) na podstawie czteroramiennej z aluminium polerowanego (F18 ALP).

Zatyczki z filcem

ZAT F18 F

+9,-

Twister



Grupa cenowa					
I	II	III	IV	V	VI
Meteor Rivet	Charles Petrus Valencia Barolo	MLF Patina Xtreme/X2 Arco	Blazer Maglia	Skóra	Alcantara
1893,-	1938,-	1988,-	2078,-	2469,-	2858,-

Fotel jednoosobowy obrotowy z mechanizmem uchylnym (M14 STD) na podstawie czteroramiennej z aluminium polerowanego (F15 ALP). Kubełek siedziskowy poprzesywany poziomo na oparciu oraz siedzisku.

Zatyczki z filcem

ZAT F18 F

+9,-