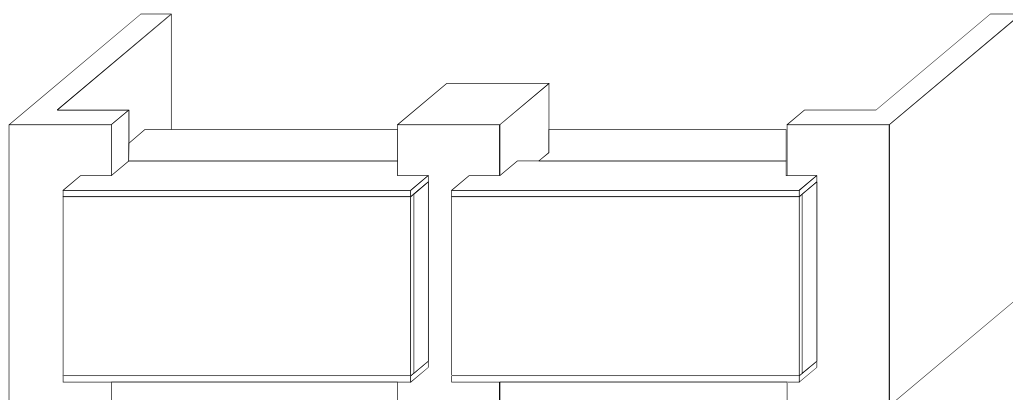
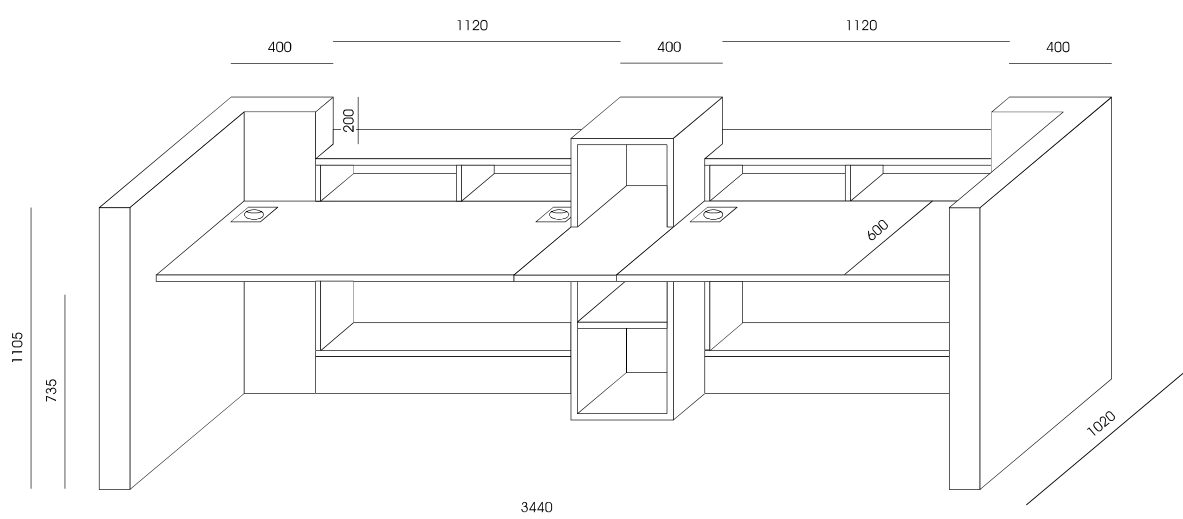


PRZYBLIŻONY TERMIN REALIZACJI - DO 4 TYGODNI

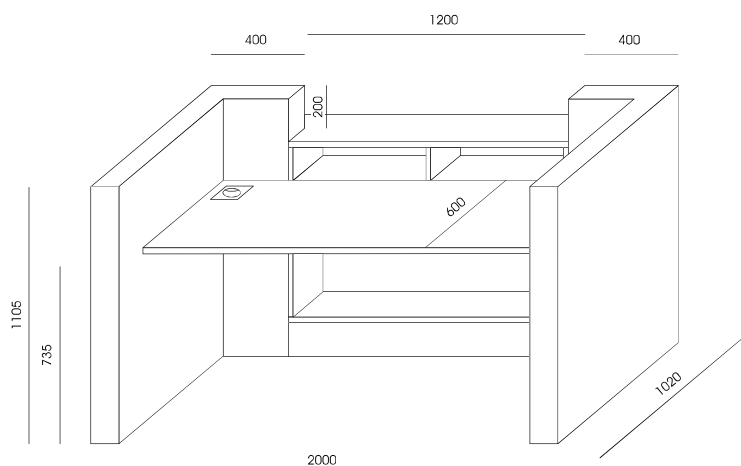
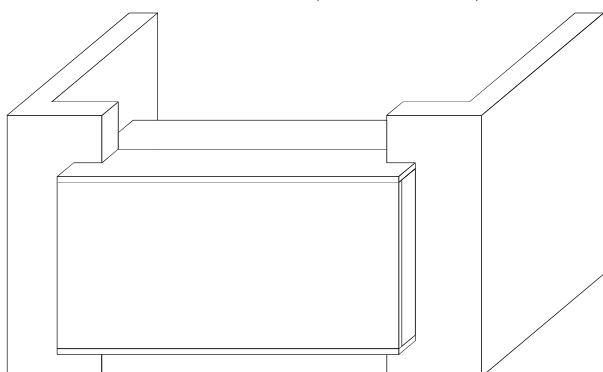


TR-2
6 188,00

TR-2p
6 518,00



TR-5 **TR-5p**
4 774,00 5 125,00



SŁUPY O KONSTRUKCJI SKRZYNKOWEJ: PŁYTA OKLEJONA LAMINATEM HPL - DOSTĘPNA KOLORYSTYKA WG WZORNIKA WUTEH.
POZOSTAŁE ELEMENTY - PŁYTA MELAMINOWANA - DOSTĘPNA KOLORYSTYKA WG WZORNIKA WUTEH.
WE FRONTIE LADY WPUSZCZONE DEKORACYJNE PŁASKOWNIKI ALUMINIOWE.
LADA W WERSJI PREMIUM POSIADA FRONT Z PŁYTY ACRYLUX - DOSTĘPNA KOLORYSTYKA WG WZORNIKA WUTEH.
W KAŻDYM BLACIE DWIE PRZEŁÓTKI KWADRATOWE 90X90 MM - DOSTĘPNA KOLORYSTYKA: BIAŁA, CZARNA, CHROM, CHROM MAT.
OPCJA - EL-1 - TAŚMA RGB DO PODŚWIETLENIA COKOŁÓW. JEDNA EL-1 NA JEDNĄ ŁADĘ.