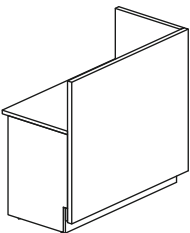
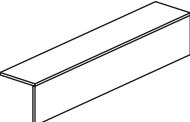
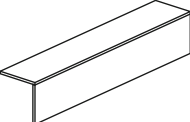

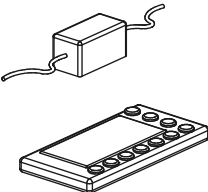


OPIS	CENA PLN netto	WAGA ilość paczek	WYMIARY szer./gł./wys.	ELEMENT Symbol
Moduł wysoki oświetlenie LED: wliczone w cenę modułu wykończenie: Melamina	1 443,-	45 kg/1 szt.	800x800x740/1000	UIW-01
	1 623,-	55 kg/1 szt.	1000x800x740/1000	UIW-02
	1 810,-	63 kg/1 szt.	1200x800x740/1000	UIW-03
	2 002,-	71 kg/1 szt.	1400x800x740/1000	UIW-04
	2 201,-	78 kg/1 szt.	1600x800x740/1000	UIW-05
	2 366,-	88 kg/1 szt.	1800x800x740/1000	UIW-06
Moduł wysoki oświetlenie LED: wliczone w cenę modułu wykończenie: Akryl	2 026,-	48 kg/1 szt.	800x800x740/1000	UIW-01
	2 342,-	58 kg/1 szt.	1000x800x740/1000	UIW-02
	2 664,-	67 kg/1 szt.	1200x800x740/1000	UIW-03
	2 987,-	76 kg/1 szt.	1400x800x740/1000	UIW-04
	3 322,-	84 kg/1 szt.	1600x800x740/1000	UIW-05
	3 621,-	95 kg/1 szt.	1800x800x740/1000	UIW-06
Moduł narożny 1 fala P - Prawy, L - Lewy oświetlenie LED: wliczone w cenę modułu wykończenie: Melamina	2 218,-	66 kg/1 szt.	800x800x740/1100	UIN-01 P/L
Moduł narożny 1 fala P - Prawy, L - Lewy oświetlenie LED: wliczone w cenę modułu wykończenie: Akryl	3 384,-	72 kg/1 szt.	800x800x740/1100	
Moduł narożny 2 fale P - Prawy, L - Lewy oświetlenie LED: wliczone w cenę modułu wykończenie: Melamina	2 353,-	63 kg/1 szt.	800x800x740/1100	UIN-02 P/L
Moduł narożny 2 fale P - Prawy, L - Lewy oświetlenie LED: wliczone w cenę modułu wykończenie: Akryl	3 518,-	70 kg/1 szt.	800x800x740/1100	
Dostawka P - Prawa, L - Lewa oświetlenie LED: wliczone w cenę modułu wykończenie: Melamina	1 851,-	53 kg/1 szt.	800x600x740/1100	UID-01 P/L
	2 029,-	62 kg/1 szt.	1000x600x740/1100	UID-02 P/L
	2 196,-	72 kg/1 szt.	1200x600x740/1100	UID-03 P/L
	2 361,-	78 kg/1 szt.	1400x600x740/1100	UID-04 P/L
	2 488,-	86 kg/1 szt.	1600x600x740/1100	UID-05 P/L
	2 627,-	93 kg/1 szt.	1800x600x740/1100	UID-06 P/L

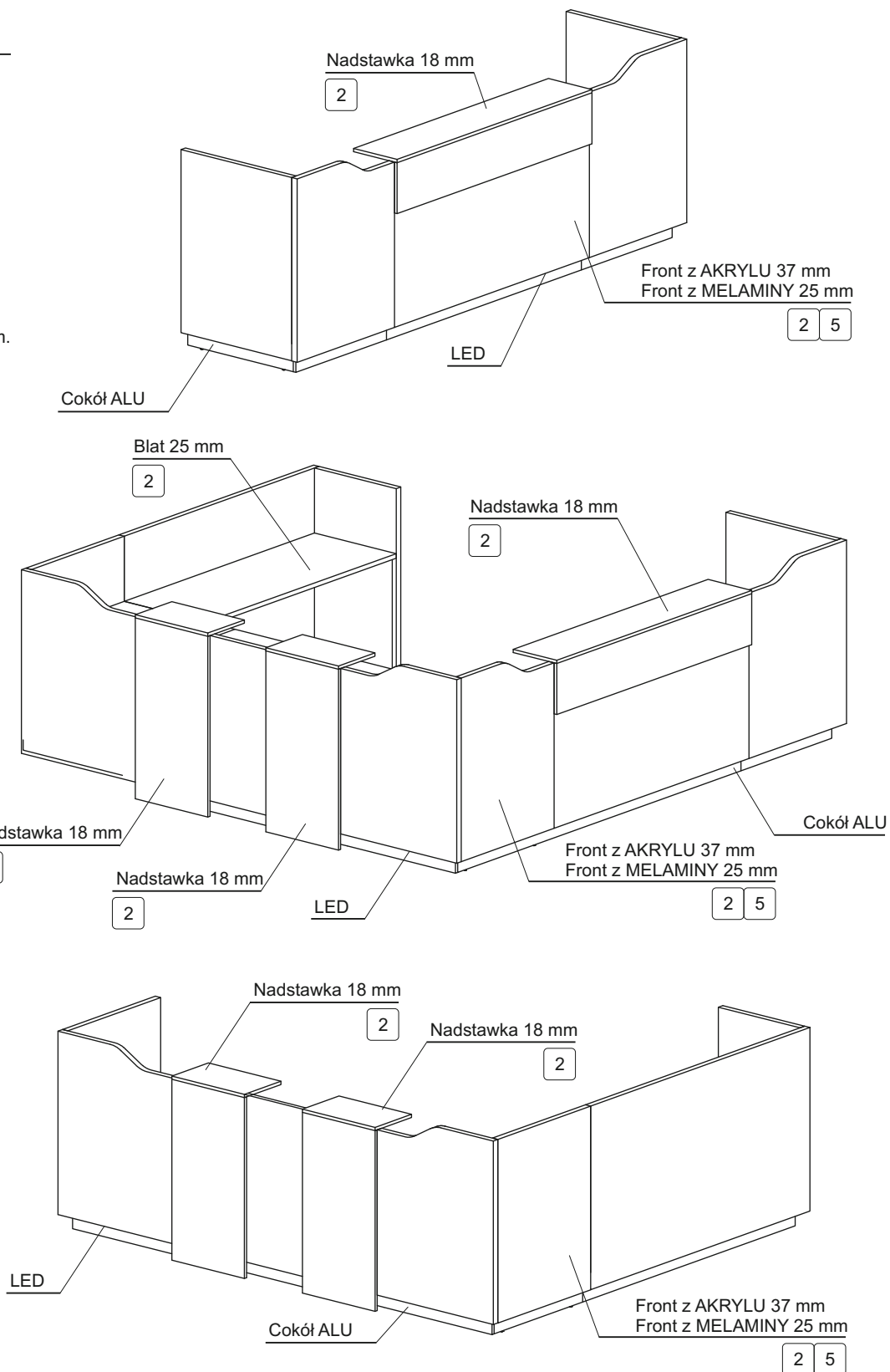
ELEMENT Symbol	WYMIARY szer./gł./wys.	WAGA ilość paczek	CENA PLN netto	OPIS	
	UID-01 P/L	800x600x740/1100	58 kg/1 szt.	2 847,-	Dostawka P - Prawa, L - Lewa oświetlenie LED: wliczone w cenę modułu wykończenie: Akryl
	UID-02 P/L	1000x600x740/1100	66 kg/1 szt.	3 156,-	
	UID-03 P/L	1200x600x740/1100	77 kg/1 szt.	3 472,-	
	UID-04 P/L	1400x600x740/1100	85 kg/1 szt.	3 750,-	
	UID-05 P/L	1600x600x740/1100	93 kg/1 szt.	4 019,-	
	UID-06 P/L	1800x600x740/1100	101 kg/1 szt.	4 294,-	
	UINN-01	1200x300x300	15 kg/1 szt.	486,-	Nadstawka niska bez oświetlenia LED
	UINN-02	1400x300x300	16 kg/1 szt.	546,-	
	UINN-03	1600x300x300	18 kg/1 szt.	607,-	
	UINN-04	1800x300x300	19 kg/1 szt.	679,-	
	UINN-05	2000x300x300	21 kg/1 szt.	739,-	
	UINN-06	2200x300x300	22 kg/1 szt.	798,-	
	UINN-01/LED	1200x300x300	15 kg/1 szt.	866,-	Nadstawka niska oświetlenie LED: wliczone w cenę modułu
	UINN-02/LED	1400x300x300	16 kg/1 szt.	927,-	
	UINN-03/LED	1600x300x300	18 kg/1 szt.	987,-	
	UINN-04/LED	1800x300x300	19 kg/1 szt.	1 059,-	
	UINN-05/LED	2000x300x300	21 kg/1 szt.	1 120,-	
	UINN-06/LED	2200x300x300	22 kg/1 szt.	1 178,-	
	UINW	500x300x1100	15 kg/1 szt.	486,-	Nadstawka wysoka bez oświetlenia LED
	UINW/LED	500x300x1100	15 kg/1 szt.	866,-	Nadstawka wysoka z oświetleniem LED
	ZLED	----	----	390,-	Zestaw podłączeniowy z LED - sterownik LED - zasilacz 230V - pilot UWAGA: DO KAŻDEGO ZESTAWU ŁAD Z OŚWIETLENIEM LED NALEŻY DODAC ZESTAW PODŁĄCZENIOWY.

Kolorystyka

Kolorystyka

- 2 M15
- M34
- M51
- M02
- M86
- Nadstawka, front, białe, ściany wewnętrzne
- M19 Tylko elem. o gr. #18
- M64
- M16
- M17
- M90
- M76
- M12

- 5 A98
- A21
- Front A82



Przykład zamówienia: A98/M17 - front wykonany z A98, ściany wewnętrzne z M17