

BH
BHW

PANELE wewnętrzne

Panel z płyty obitej pianką i tkaniną, zamocowany na metalowym stelażu

SIEDZISKO I OPARCIE

Lekka konstrukcja skrzyniowa obita pianką i tkaniną



PANELE zewnętrzne

Wersja I

- z płyty obitej włókniną akustyczną i tkaniną, zamocowany na metalowym stelażu

Wersja II*

- wykonany z desek sosnowych, zamocowanych na metalowym stelażu

Wersja III**

- naturalne deski dębowe, zamocowane na metalowym stelażu

KOŁA

Duże, skrętne koła z termoplastycznego poliretanu i osłonką przeciwwłóknową:

- dwa z hamulcem
- dwa bez hamulca

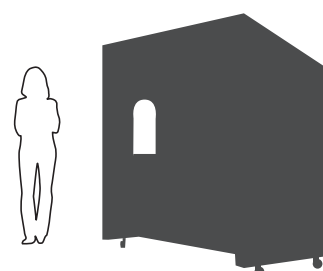
BH



BH
wersja I



BHW
wersja III



BH/BHW

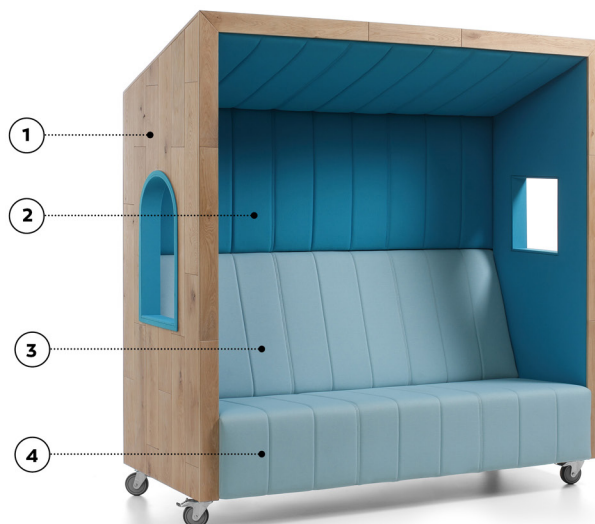
DREWNIANE PANELE



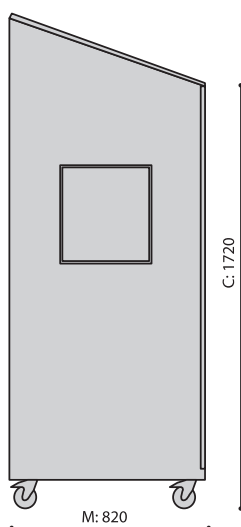
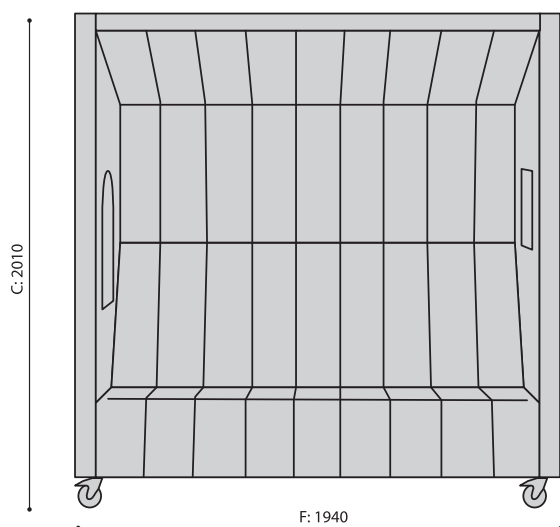
deski sosnowe

deski dębowe

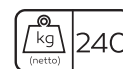
- 1 - panele zewnętrzne tapicerowane dla BH, panele zewnętrzne drewniane (sosna lub dąb) dla BHW.
- 2 - panele wewnętrzne tapicerowane dla BH i BHW.
- 3 - oparcie tapicerowane
- 4 - siedzisko tapicerowane



BH | BHW | DANE TECHNICZNE



H: 1060 | 1 szt. (max)
W: 690 | St.
L: 650 | pc.



- A) wysokość siedziska: wymiar gabarytowy
- B) wysokość siedziska: pomiar zgodny z normą PN EN 1335-1

CONTINO
meble biurowe

CONTINO Poznań
tel. 605 436 796
tel. 605 640 958
biuro@contino.pl
www.contino.pl



5 lat gwarancji