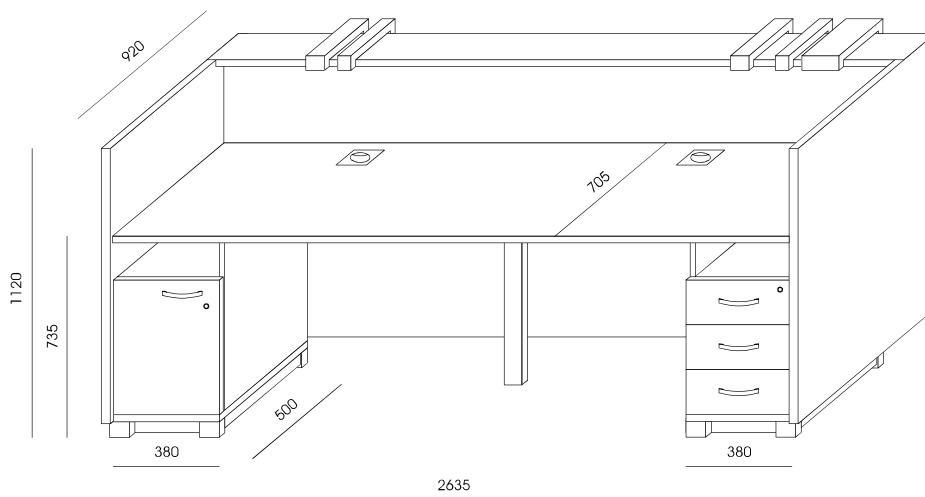
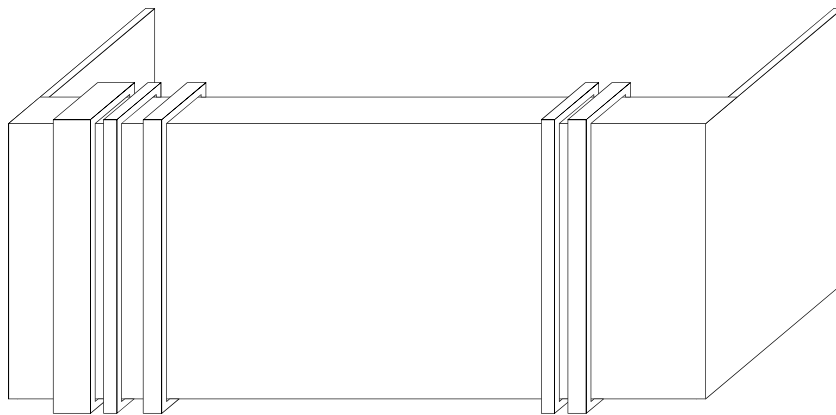


LADY RECEPCYJNE - MAGIC MATT

PRZYBLIŻONY TERMIN REALIZACJI – DO 6 TYGODNI
TRANSPORT I MONTAŻ FABRYCZNY W CENIE

MC-1
19 667,00



CONTINO
meble biurowe

CONTINO - Poznań
tel. 605 436 796
tel. 605 640 958
biuro@contino.pl
www.contino.pl

FRONT I BOKI ZEWNĘTRZNE LADY POKRYTE POWŁOKĄ STRUKTURALNĄ - DOSTĘPNA KOLORYSTYKA RDZA, MIEDŹ, BETON (POWŁOKA NAKŁADANA NA POWIERZCHNIĘ PŁYTY RĘCZNIE, STRUKTURA I KOLOR SĄ NIEJEDNOLITE I NIEPOWTARZALNE).

POZOSTAŁE ELEMENTY WYKONANE Z PŁYTY MELAMINOWANEJ - DOSTĘPNA KOLORYSTYKA WG WZORNIKA WUTEH.

OBRĘCZE METALOWE WYKONANE Z RURY METALOWEJ MALOWANEJ FARBĄ PROSZKOWĄ NA KOLORY RAL - DOSTĘPNA KOLORYSTYKA WG WZORNIKA WUTEH.

WEWNĄTRZ LADY PO PRAWEJ STRONIE WBUDOWANY KONTENER Z SZUFLADAMI Z BOKAMI METALOWYMI, Z CICHYM DOMYKIEM, FRONT KONTENERA WYKONANY Z PŁYTY MELAMINOWANEJ, UCHWYT METALOWY W KOLORZE RAL WG WZORNIKA WUTEH.

PO LEWEJ STRONIE SZAFKA Z DRZWIAMI SKRZYDŁOWYMI, Z CICHYM DOMYKIEM, FRONT SZAFKI WYKONANY Z PŁYTY MELAMINOWANEJ, UCHWYT METALOWY W KOLORZE RAL WG WZORNIKA WUTEH.

NOGA PODPIERAJĄCA ORAZ COKOŁY SZAFEK METALOWE W KOLORZE RAL WG WZORNIKA WUTEH.

NA BŁACIE PODAWCZYM - SZKŁO LACOBEL - DOSTĘPNA KOLORYSTYKA BIAŁE MLECZNE 9003, CZARNE 9005, ANTRACYT 7016, SREBRNE 9006.

W BŁACIE DWIE PRZELOTKI KWADRATOWE 90X90 MM - DOSTĘPNA KOLORYSTYKA: BIAŁA, CZARNA, CHROM, CHROM MAT.

OBRĘCZE PODŚWIETLONE LISTWĄ LED Z MOŻLIWOŚCIĄ STEROWANIA ZA POMOCĄ PILOTA - W STANDARDZIE.