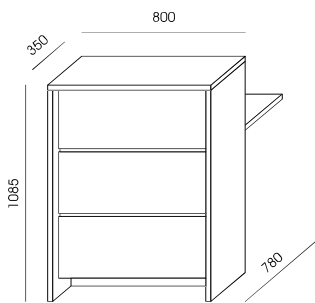
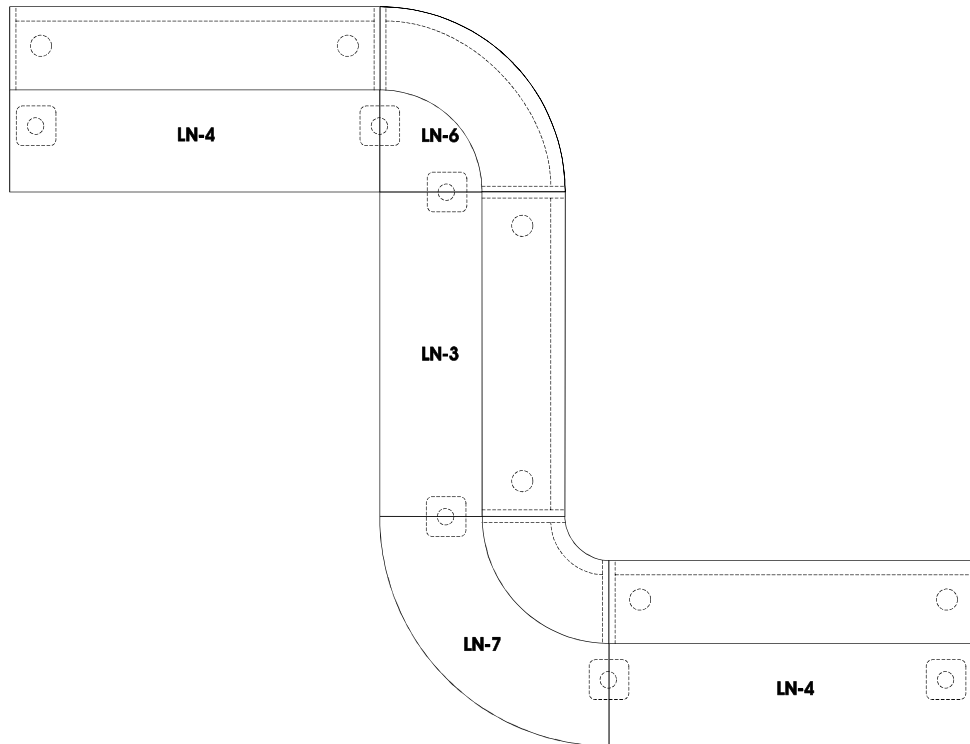
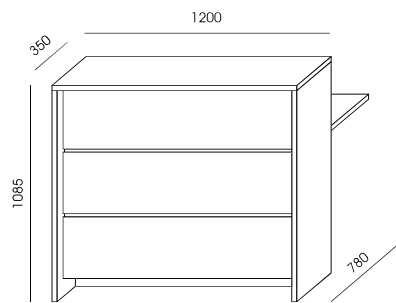


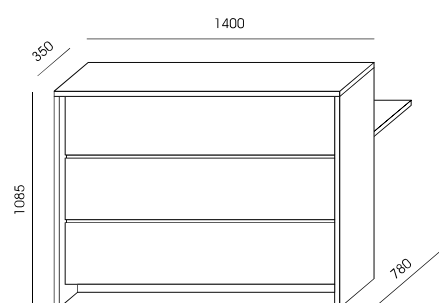
PRZYBLIŻONY TERMIN REALIZACJI - DO 4 TYGODNI



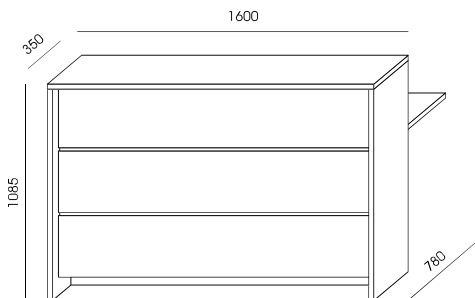
**LN-1 LN-1p**  
681,00 995,00



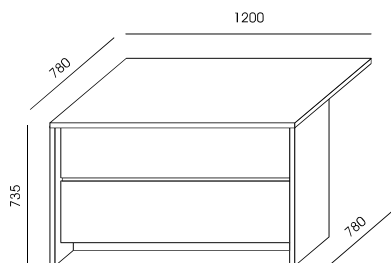
**LN-2 LN-2p**  
759,00 1 157,00



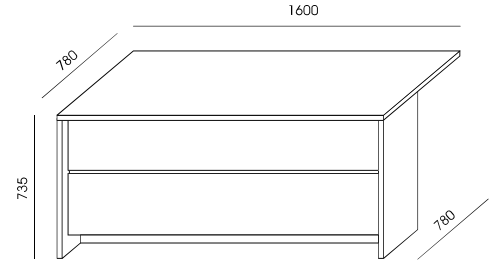
**LN-3 LN-3p**  
806,00 1 241,00



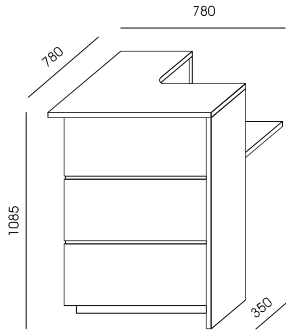
**LN-4 LN-4p**  
859,00 1 319,00



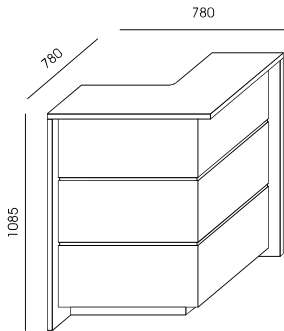
**LN-5 LN-5p**  
717,00 1 005,00



**LN-8 LN-8p**  
790,00 1 126,00



**LN-12 LN-12p**  
1 246,00 1 565,00

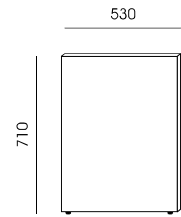


**LN-13 LN-13p**  
1 246,00 1 565,00

Ø60

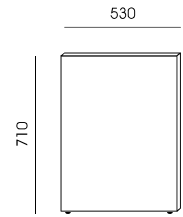


**T-3**  
85,00



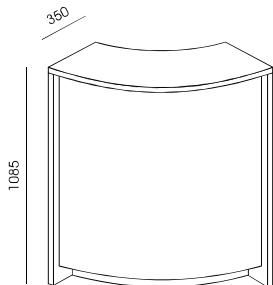
**LN-10**  
157,00

PRAWY BOK LADY OD STRONY  
UŻYTKOWNIKA

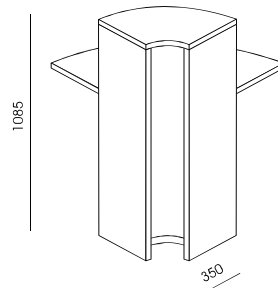


**LN-11**  
157,00

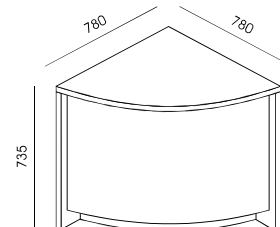
LEWY BOK LADY OD STRONY  
UŻYTKOWNIKA



**LN-6**  
801,00



**LN-7**  
843,00



**LN-9**  
665,00

LADA WYKONANA Z PŁYTY MELAMINOWANEJ - DOSTĘPNA KOLORYSTYKA WG WZORNIKA WUTEH.

W WERSJI PREMIUM (LN-1p/LN-2p/LN-3p/LN-4p/LN-5p/LN-8p/LN-12p/LN-13p) - FRONTY Z PŁYTY ACRYLUX - DOSTĘPNA KOLORYSTYKA WG WZORNIKA WUTEH.

WE FRONTACH BONIOWANIA MIĘDZY PASAMI PŁYTY - LISTWY METALOWE, MALOWANE PROSZKOWO NA KOLORY RAL - DOSTĘPNA KOLORYSTYKA WG WZORNIKA WUTEH.

FRONTY I COKOŁY W LN-6/LN-7/LN-9 - BLACHA MALOWANA PROSZKOWO NA KOLORY RAL - DOSTĘPNA KOLORYSTYKA WG WZORNIKA WUTEH.

WYMAGANA ILOŚĆ NÓG T-3 = ILOŚĆ MODUŁÓW LADY + 1 NOGA T-3.

W KAŻDYM BLACIE PO DWIE PRZELOTKI METALOWE OKRĄGŁE Ø 80, KOLOR SREBRNY.

OPCJA - EL-1 - TAŚMA RGB DO PODŚWIETLENIA COKOŁÓW I BŁATÓW. JEDNA EL-1 NA JEDEN MODUŁ LADY.