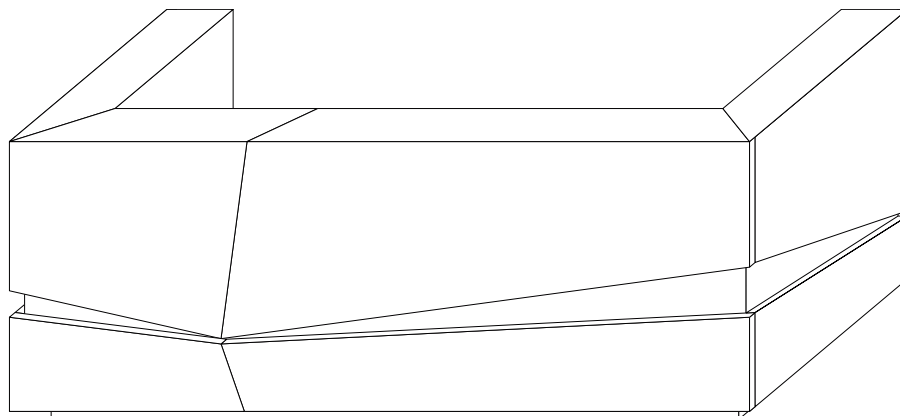
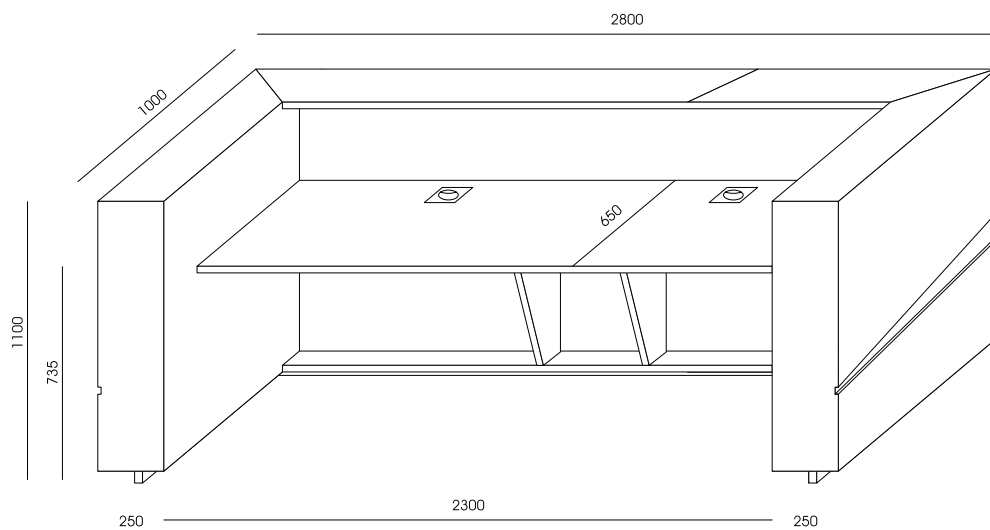


PRZYBLIŻONY TERMIN REALIZACJI – DO 6 TYGODNI
TRANSPORT I MONTAŻ FABRYCZNY W CENIE



IL-1
16 434,00

IL-1p
18 617,00



LADA NA FRONCIE I BOKACH ZBUDOWANA Z PANELI Z PŁYTY MELAMINOWANEJ, ZACIĘTYCH POD KĄTEM DLA STWORZENIA EFEKTU GŁĘBI I WYPUKŁOŚCI. POZOSTAŁE ELEMENTY Z PŁYTY MELAMINOWANEJ.

LADA W WERSJI PREMIUM POSIADA FRONT I BOKI Z PŁYTY ACRYLUX, POZOSTAŁE ELEMENTY Z PŁYTY MELAMINOWANEJ.

SZKŁO NA FRONCIE Z NADRUKIEM UV W KOLORZE BIAŁYM, ROZPRASZAJĄCYM ŚWIATŁO.

NA BLACIE PODAWCZYM SZKŁO LACOBEL – DOSTĘPNA KOLORYSTYKA BIAŁE MLECZNE 9003, CZARNE 9005, ANTRACYT 7016, SREBRNE 9006.

W BLACIE DWIE PRZELOTKI KWADRATOWE 90X90 MM – DOSTĘPNA KOLORYSTYKA: BIAŁA, CZARNA, CHROM, CHROM MAT.

OŚWIETLENIE LED RGB Z MOŻLIWOŚCIĄ GENEROWANIA RÓŻNYCH BARW ZA POMOCĄ PILOTA - W STANDARDZIE.