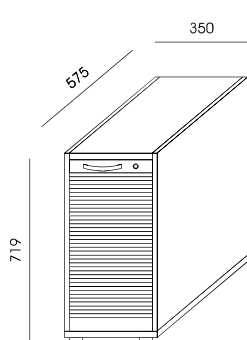
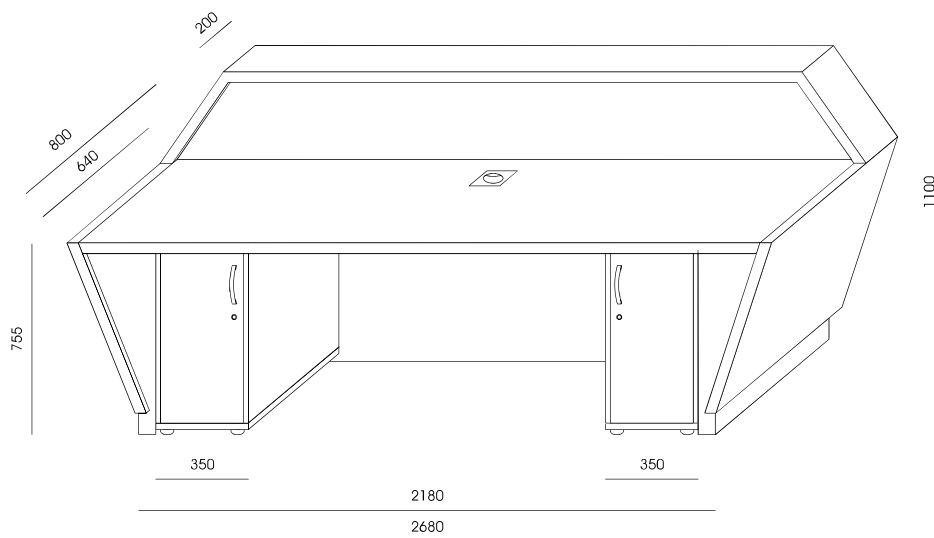


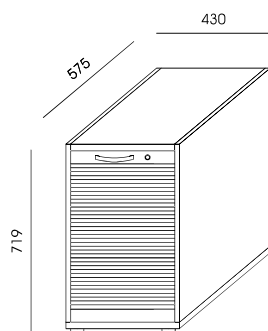
PRZYBLIŻONY TERMIN REALIZACJI - DO 8 TYGODNI  
TRANSPORT I MONTAŻ FABRYCZNY W CENIE

**DD-1**  
21 347,00



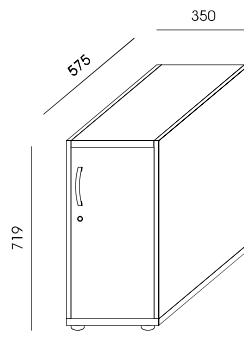
**DD-11**  
1 400,00

SZAFKA ŻALUZJOWA PODBLATOWA DO DD-1, SZUFLADA Z CICHYM DOMYKIEM, JEDNA PÓŁKA



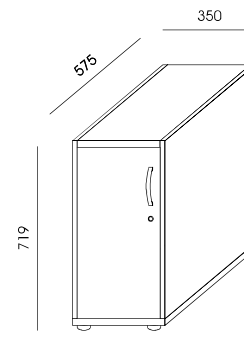
**DD-12**  
1 138,00

SZAFKA ŻALUZJOWA PODBLATOWA DO DD-1, PIÓRNIK, JEDNA PÓŁKA



**DD-13**  
610,00

SZAFKA PODBLATOWA DO DD-1, DRZWI SKRZYDŁOWE PRAWIE Z CICHYM DOMYKIEM, JEDNA PÓŁKA



**DD-14**  
610,00

SZAFKA PODBLATOWA DO DD-1, DRZWI SKRZYDŁOWE LEWE Z CICHYM DOMYKIEM, JEDNA PÓŁKA

NA FRONCIE LADY SZKŁO DEKORACYJNE, HARTOWANE, Z NADRUKIEM UV – NADRUKI DO WYBORU WG WZORNIKA WUTEH LUB NA ŻYCZENIE KLIENTA NADRUK DEDYKOWANY NA PODSTAWIE DOSTARCZONEGO ZDJĘCIA (ROZDZIELCZOŚĆ MINIMUM 300 DPI).

SZKŁO Z NADRUKIEM PODŚWIETLONE OD WEWNĄTRZ OŚWIETLENIEM LED – BARWA ŚWIATŁA BIAŁA – W STANDARDZIE.

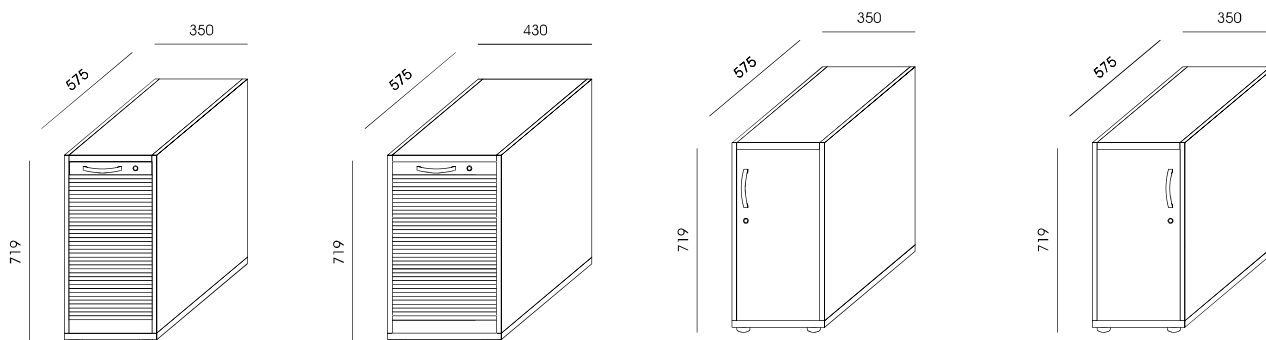
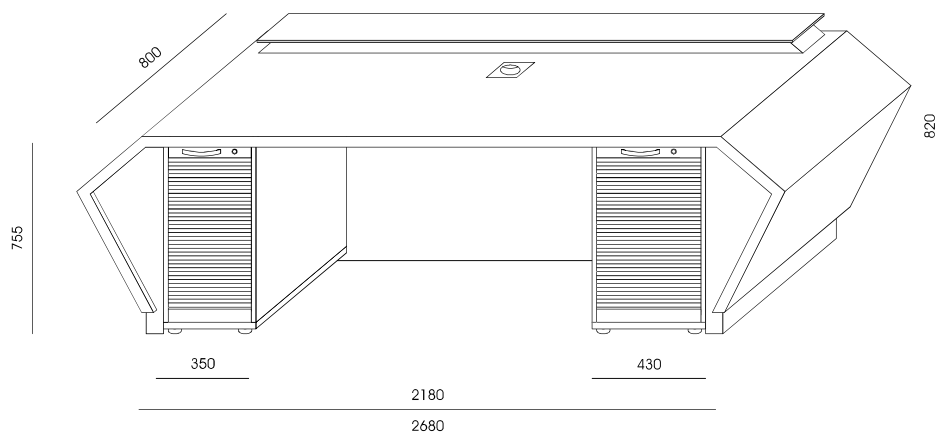
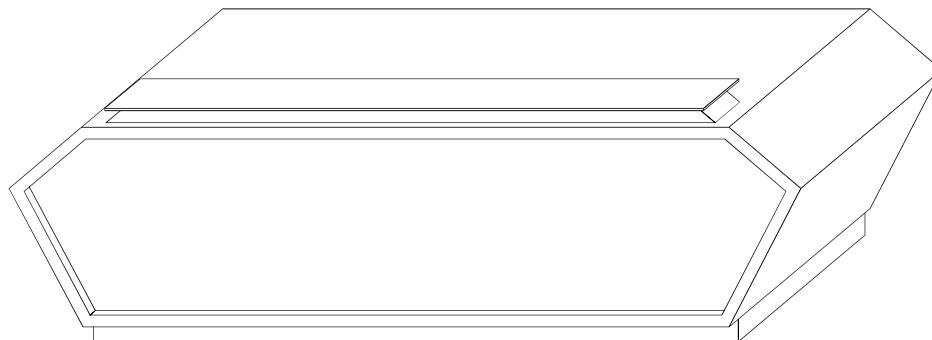
KORPUS LADY I COKÓŁ WYKONANY Z PŁYTY MDF W POŁYSKU O GRUBOŚCI 38 MM - DOSTĘPNA KOLORYSTYKA WG WZORNIKA WUTEH.

DO LADY DD-1 NALEŻY DOMÓWIĆ DWIE SZAFKI DO WYBORU Z: DD-11, DD-12, DD-13 I DD-14. SZAFKI DO LADY WYKONANE SĄ Z PŁYTY MELAMINOWANEJ - DOSTĘPNA KOLORYSTYKA WG WZORNIKA WUTEH. ŻALUZJE W KOLORZE BIAŁYM LUB SREBRNYM, UCHWYT METALOWY W KOLORZE RAL WG WZORNIKA WUTEH.

LADA DD-1 POSIADA BLAT WYKONANY Z PŁYTY MDF LAKIEROWANEJ MATOWEJ.

W BLACIE PRZELOTKA KWADRATOWA 90X90 MM – DOSTĘPNA KOLORYSTYKA: BIAŁA, CZARNA, CHROM, CHROM MAT. MIEJSCE PRZELOTKI DO USTALENIA W MOMENCIE ZAMÓWIENIA.

**DD-2**  
18 506,00



**DD-11**  
1 400,00

**DD-12**  
1 138,00

**DD-13**  
610,00

**DD-14**  
610,00

SZAFKA ŻALUZYJOWA PODBLATOWA DO DD-2, SZUFLADA Z CICHYM DOMYKIEM, JEDNA PÓŁKA

SZAFKA ŻALUZYJOWA PODBLATOWA DO DD-2, PIÓRNIK, JEDNA PÓŁKA

SZAFKA PODBLATOWA DO DD-2, DRZWI SKRZYDŁOWE PRAWO Z CICHYM DOMYKIEM, JEDNA PÓŁKA

SZAFKA PODBLATOWA DO DD-2, DRZWI SKRZYDŁOWE LEWO Z CICHYM DOMYKIEM, JEDNA PÓŁKA

NA FRONCIE LADY SZKŁO DEKORACYJNE, HARTOWANE, Z NADRUKIEM UV – NADRUKI DO WYBORU WG WZORNIKA WUTEH LUB NA ŻYCZENIE KLIENTA NADRUK DEDYKOWANY NA PODSTAWIE DOSTARCZONEGO ZDJĘCIA (ROZDZIELCZOŚĆ MINIMUM 300 DPI).

SZKŁO Z NADRUKIEM PODŚWIETLONE OD WEWNĄTRZ OŚWIETLENIEM LED – BARWA ŚWIATŁA BIAŁA – W STANDARDZIE.

KORPUS LADY I COKÓŁ WYKONANY Z PŁYTY MDF W POŁYSKU O GRUBOŚCI 38 MM - DOSTĘPNA KOLORYSTYKA WG WZORNIKA WUTEH.

DO LADY DD-2 NALEŻY DOMÓWIĆ DWIE SZAFKI DO WYBORU Z: DD-11, DD-12, DD-13 I DD-14. SZAFKI DO LADY WYKONANE SĄ Z PŁYTY MELAMINOWANEJ - DOSTĘPNA KOLORYSTYKA WG WZORNIKA WUTEH. ŻALUZYJE W KOLORZE BIAŁYM LUB SREBRNYM, UCHWYT METALOWY W KOLORZE RAL WG WZORNIKA WUTEH.

LADA DD-2 POSIADA BLAT WYKONANY Z PŁYTY MDF LAKIEROWANEJ MATOWEJ ORAZ NADSTAWKĘ WYKONANĄ Z PŁYTY MDF LAKIEROWANEJ ZE SZKŁEM HARTOWANYM, SZLIFOWANYM I POLEROWANYM – DOSTĘPNA KOLORYSTYKA WG WZORNIKA WUTEH.

W BŁACIE PRZELOTKA KWADRATOWA 90X90 MM – DOSTĘPNA KOLORYSTYKA: BIAŁA, CZARNA, CHROM, CHROM MAT. MIEJSCE PRZELOTKI DO USTALENIA W MOMENCIE ZAMÓWIENIA.