

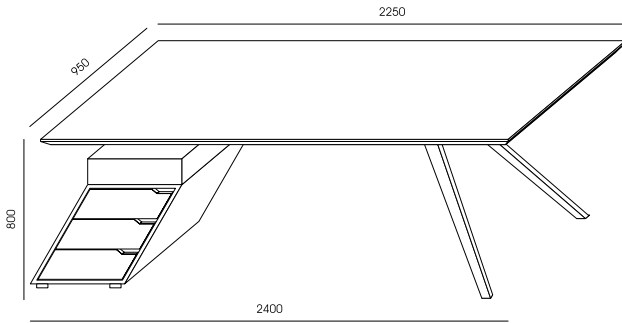


MEBLE GABINETOWE - VIND

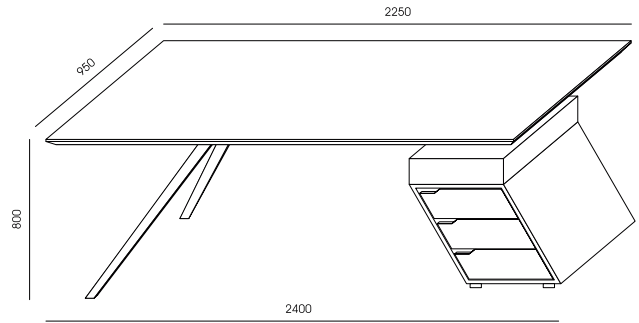
PRZYBLIŻONY TERMIN REALIZACJI - DO 12 TYGODNI.
TRANSPORT I MONTAŻ FABRYCZNY W CENIE.



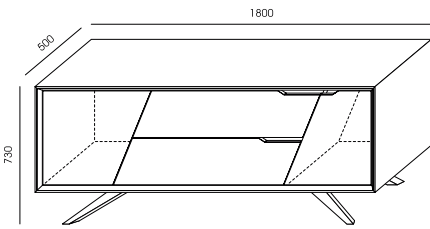
CONTINO - Poznań
tel. 605 436 796
tel. 605 640 958
biuro@contino.pl
www.contino.pl



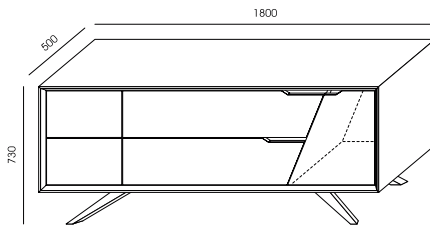
VN-1L
28 547,00



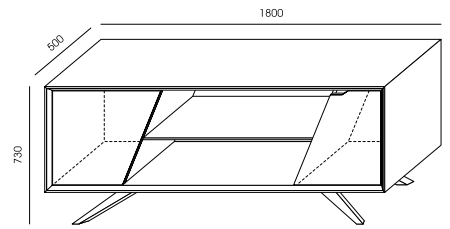
VN-1P
28 547,00



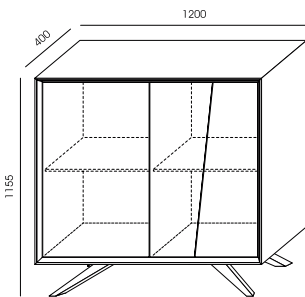
VN-2
26 378,00



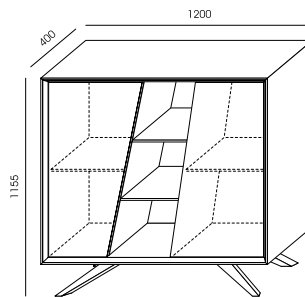
VN-3
29 212,00



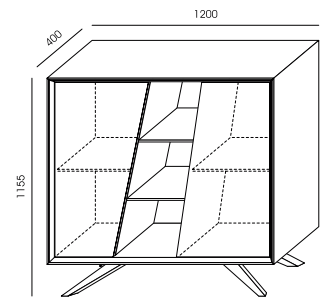
VN-4
18 857,00



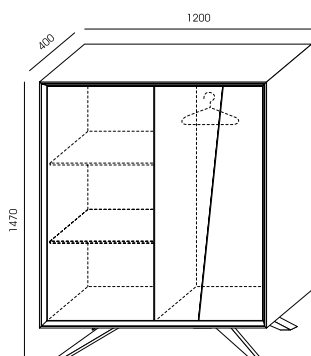
VN-5
22 672,00



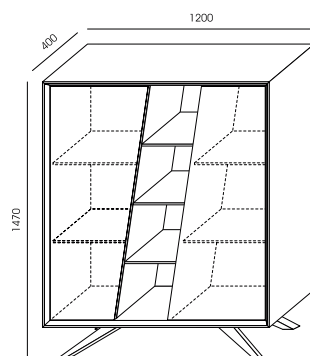
VN-6
24 525,00



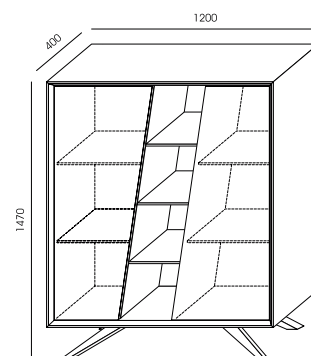
VN-7
20 928,00



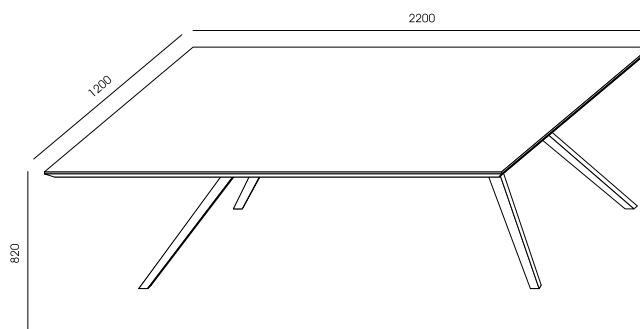
VN-8
22 999,00



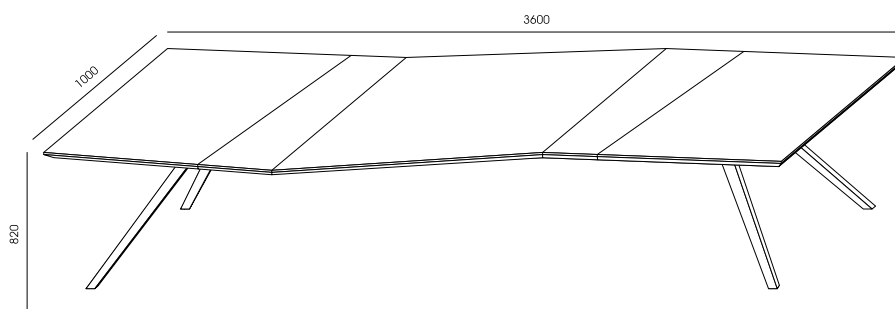
VN-9
28 231,00



VN-10
24 743,00



VN-11
30 411,00



VN-12
37 823,00

BLATY BIUREK, STOŁÓW – SPIEK KWARCOWY.
KONTENEREK, KORPUSY KOMÓD – MDF LAKIEROWANY.
FRONTY KOMÓD – SPIEK KWARCOWY + MDF LAKIEROWANY.
STELAŻ METALOWY MALOWANY PROSZKOWO NA KOLOR RAL 9005.
DOSTĘPNE DWA WARIANTY KOLORYSTYCZNE:

WARIANT I
SPIEK – NATURALI BIANCO STATUARIO VENATO
KORPUSY SZAF, KONTENER CZ. DOLNA – MDF LAKIEROWANY CZARNY RAL 9005
NADSTAWKA KONTENERA – BEŻ NCS 1002-Y
METAL – RAL 9005

WARIANT II
SPIEK – NATURALI NOIR DESIR LUCIDATO
KORPUSY SZAF, KONTENER CZ. DOLNA – MDF LAKIEROWANY ANTRACYT RAL 7021
NADSTAWKA KONTENERA – BRĄZ NCS 5020 Y-40R
METAL – RAL 9005