

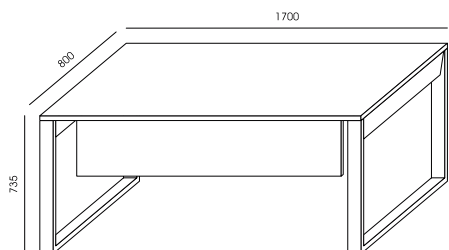
# MEBLE GABINETOWE - BRAVO



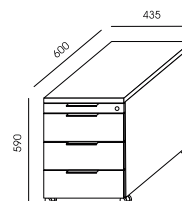
PRZYBLIŻONY TERMIN REALIZACJI - DO 4 TYGODNI.

**CONTINO**  
meble biurowe

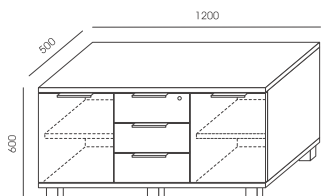
CONTINO - Poznań  
tel. 605 436 796  
tel. 605 640 958  
biuro@contino.pl  
www.contino.pl



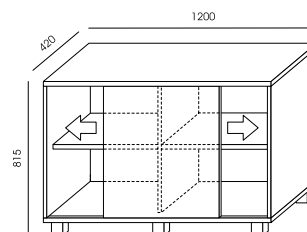
**BR-1**  
1 718,00



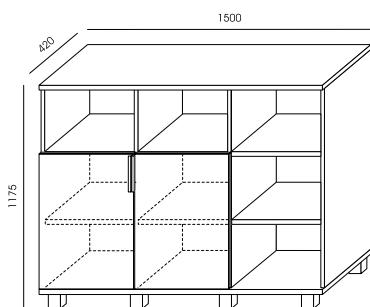
**BR-10**  
1 328,00



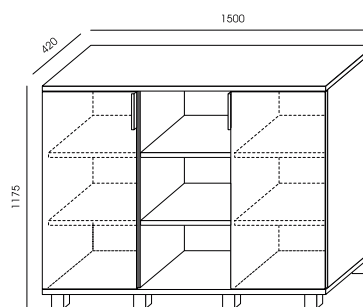
**BR-2**  
1 630,00



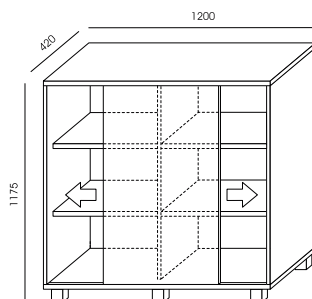
**BR-3**  
1 271,00



**BR-4**  
1 779,00



**BR-5**  
1 946,00



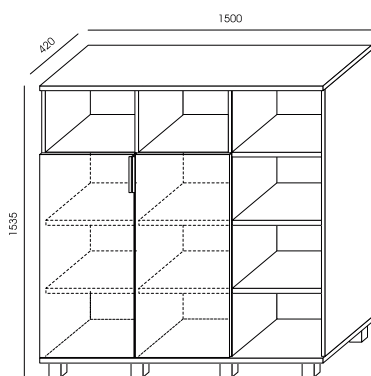
**BR-11**  
1 578,00



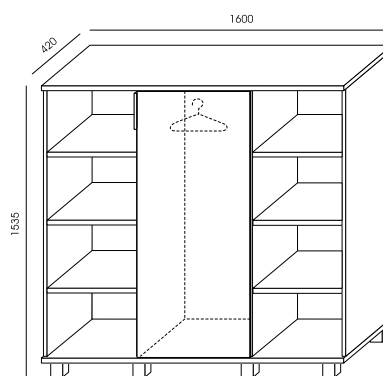
# MEBLE GABINETOWE - BRAVO

**CONTINO**  
meble biurowe

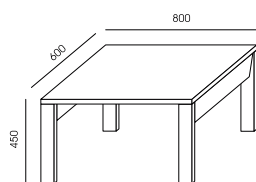
CONTINO - Poznań  
tel. 405 436 796  
tel. 405 640 958  
biuro@contino.pl  
www.contino.pl



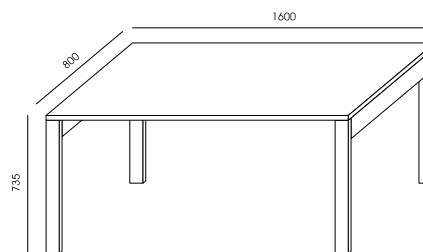
**BR-6**  
2 201,00



**BR-7**  
2 005,00



**BR-8**  
971,00



**BR-9**  
1 306,00

BLATY I KORPUSY – PŁYTA MELAMINOWANA – DOSTĘPNA KOLORYSTYKA WG WZORNIKA WUTEH.

GRUBOŚĆ BLATU BIURKA I STOŁÓW - 25 MM.

FRONTY SZAF, KONTENERKA I BLENDA BIURKA – PŁYTA ACRYLUX – DOSTĘPNA KOLORYSTYKA WG WZORNIKA WUTEH.

STELAŻ BIURKA I STOŁÓW – METALOWY, MALOWANY PROSZKOWO NA KOLORY RAL – DOSTĘPNA KOLORYSTYKA WG WZORNIKA WUTEH.

UCHWYTY I NÓŻKI DOSTĘPNE W KOLORZE SREBRNYM LUB CZARNYM.

PROFIL NÓG - 70X30 MM.

DRZWI SKRZYDŁOWE – CICHY DOMYK.

SZAFKA BR-2 I KONTENEREK BR-10 - SZUFLADY METALOWE HAFELE Z CICHYM DOMEKIEM, ZAMEK CENTRALNY Z BLOKADĄ WYSUWU WIĘCEJ NIŻ JEDNEJ SZUFLADY, W KONTENERKU SZUFLADA PIÓRNIKOWA.