

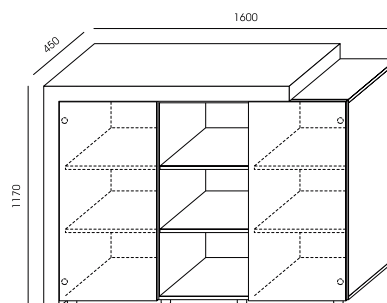
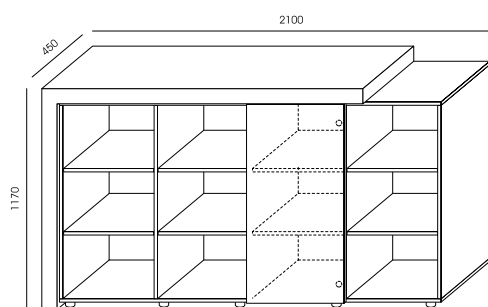
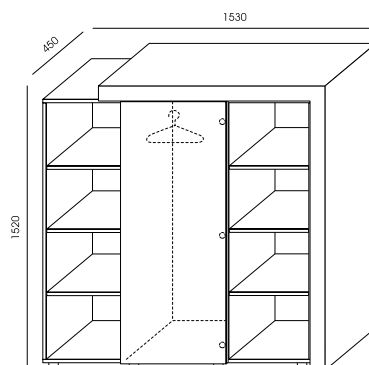
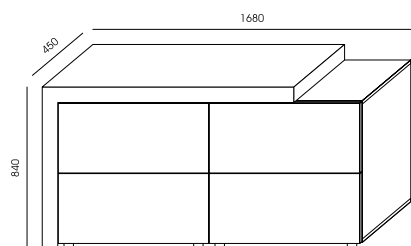
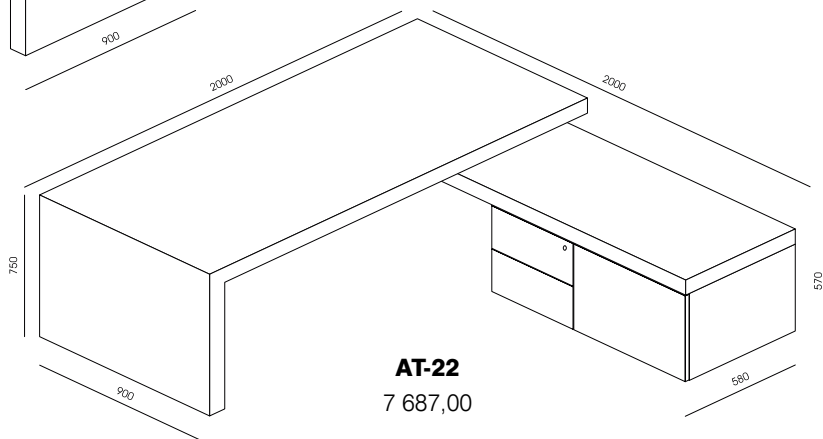
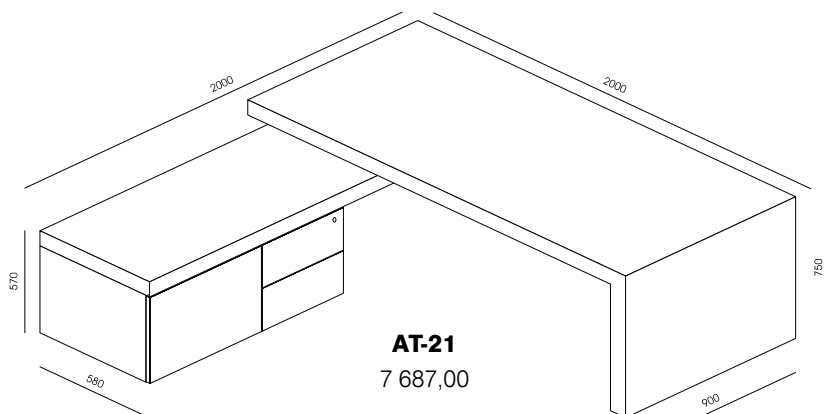
# MEBLE GABINETOWE - AUTTICA



PRZYBLIŻONY TERMIN REALIZACJI - DO 6 TYGODNI.

**CONTINO**  
meble biurowe

CONTINO - Poznań  
tel. 605 436 796  
tel. 605 640 958  
biuro@contino.pl  
www.contino.pl

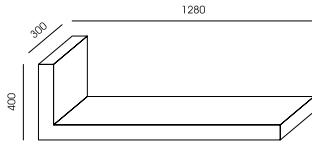




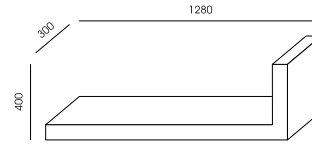
# MEBLE GABINETOWE - AUTTICA



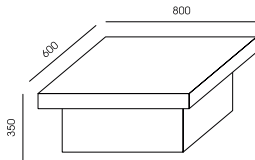
CONTINO - Poznań  
tel. 405 436 796  
tel. 405 640 958  
biuro@contino.pl  
www.contino.pl



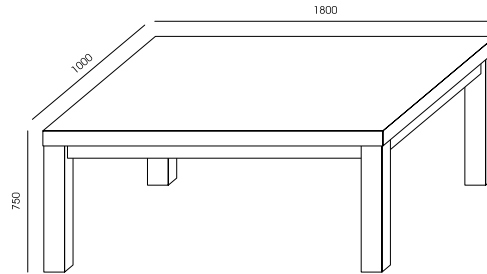
**AT-7**  
1 225,00



**AT-8**  
1 225,00



**AT-9**  
1 335,00



**AT-16**  
4 065,00

---

ELEMENTY POGRUBIONE – PŁYTA KOMÓRKOWA O GRUBOŚCI 80 MM, OKLEJONA LAMINATEM HPL – DOSTĘPNA KOLORYSTYKA WG WZORNIKA WUTEH.  
FRONTY DRZWI KOMÓD – LAMINAT HPL – DOSTĘPNA KOLORYSTYKA WG WZORNIKA WUTEH.  
W ELEMENTACH AT-21 I AT-22 LEWE STRONY BLATU OKLEINOWANE LAMINATEM PRZECIWPŁYNNYM.  
DRZWI I SZUFLADY – SYSTEM PUSH.  
AT-3 GŁĘBOKIE SZUFLADY Z MOŻLIWOŚCIĄ ZAWIESZENIA KARTOTEK.