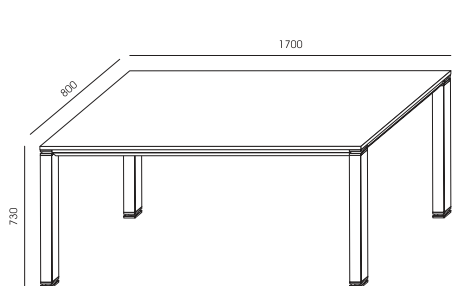
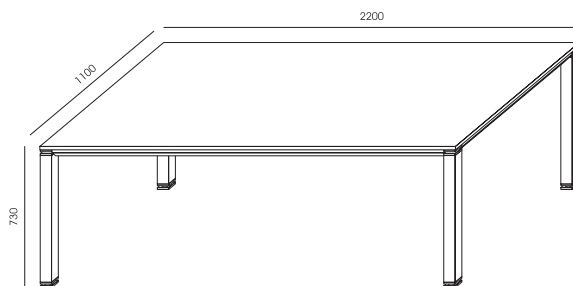
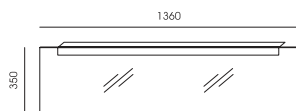
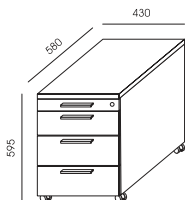
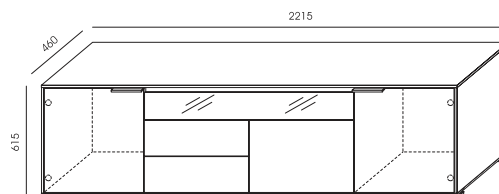
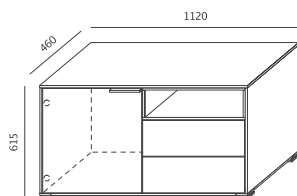
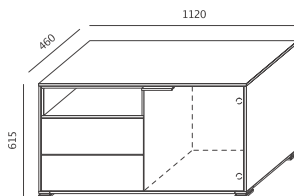
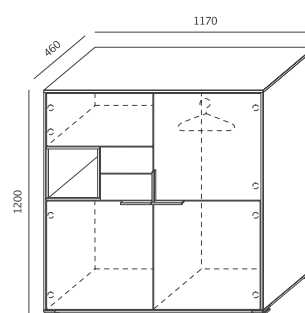
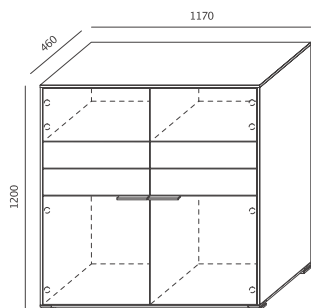
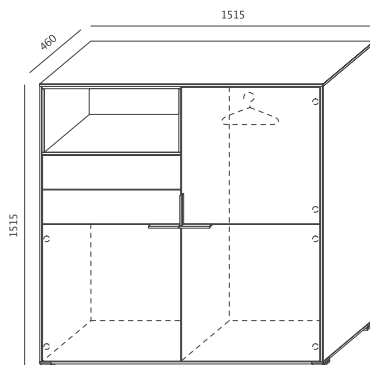
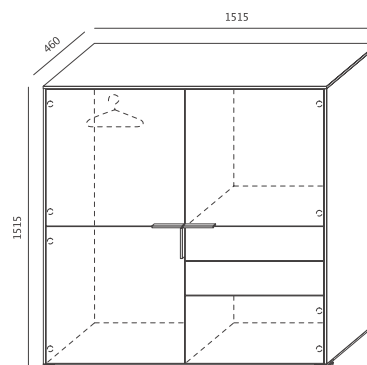
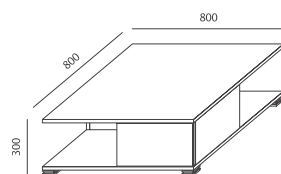
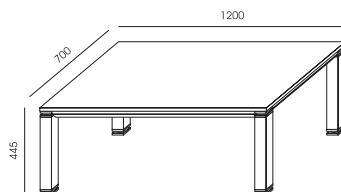




PRZYBLIŻONY TERMIN REALIZACJI - DO 6 TYGODNI.

**AC-1**
2 689,00**AC-2**
3 154,00**AC-13**
1 088,00**AC-5**
1 099,00**AC-6**
4 507,00**AC-7**
2 211,00**AC-8**
2 211,00**AC-11**
3 112,00**AC-12**
3 956,00**AC-9**
3 294,00**AC-10**
3 139,00**AC-3**
1 554,00**AC-4**
1 639,00

PLYTA MELAMINOWANA - DOSTĘPNA KOLORYSTYKA WG WZORNIKA WUTEH.

GRUBOŚĆ BLATU BIURKA I STOŁÓW - 18 MM.

STELAŻ BIURKA I STOŁÓW, NÓŻKI W SZAFACH, UCHWYTY - METALOWE CHROMOWANE.

PROFIL NÓG - 60X60 MM.

MOŻLIWOŚĆ ZAMOCOWANIA DO BIURKA AC-1 BLENDEY SZKLANEJ AC-13 - DOSTĘPNA KOLORYSTYKA SZKŁA: BIAŁE MLECZNE, ANTISOL GRAFIT, ANTISOL CZARNY.

W KOMODIE AC-6 SZUFLADA ZE SZKLANYM FRONTEM - DOSTĘPNA KOLORYSTYKA SZKŁA: BIAŁE MLECZNE, ANTISOL GRAFIT, ANTISOL CZARNY.

SZUFLADY OTWIERANE NA SYSTEM PUSH.

W SZAFACH WYSOKICH NAPRZEMIENNE USŁOJENIE.

KONTENEREK AC-5 - SZUFLADY METALOWE HÁFELE Z CICHYM DOMYKIEM, ZAMEK CENTRALNY Z BLOKADĄ WYSUWU WIĘCEJ NIŻ JEDNEJ SZUFLADY, SZUFLADA PIÓRNIKOWA.